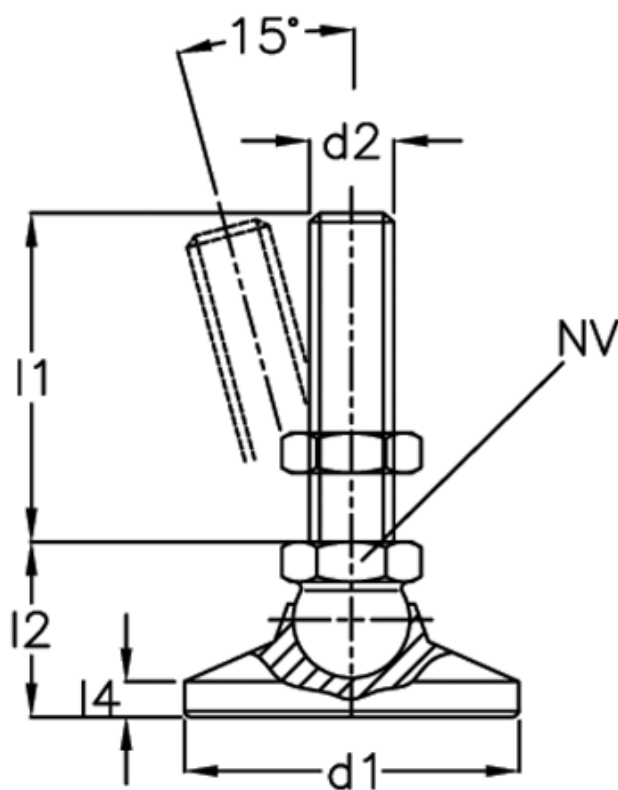


Varenummer: 20343250M1050OS
Beskrivelse: E+G Drejeledsfod
GN 343.2-50-M10-50-OS

Mål



$d_1 = 50$
 $d_2 = M10$
 $l_1 = 50$
 $l_2 = 28$
 $l_3 = -$
 $l_4 = 7$
 $l_5 = -$
 $NV = 15$

Statisk belastning = 23
Vægt i (g) = 207